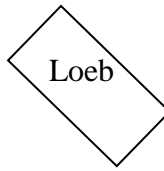


Bibliotheksplan 4. OG

Stand: 02/15



Arbeitsplätze

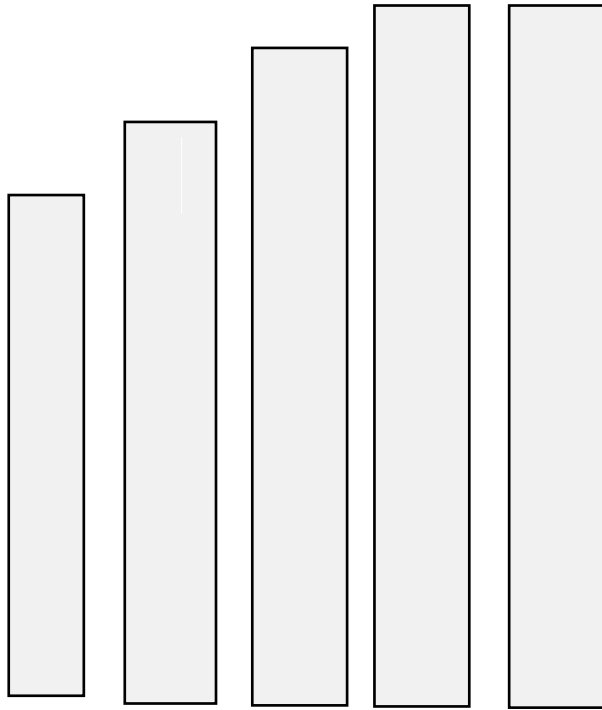
Arbeitsplätze

D	T	T
D		D

→ Notausgang

Arbeitsplätze

Arbeitsplätze



Byzantinistik (z.Zt. ausgelagert)

Qd
Qe
Qc
Qc

U
U

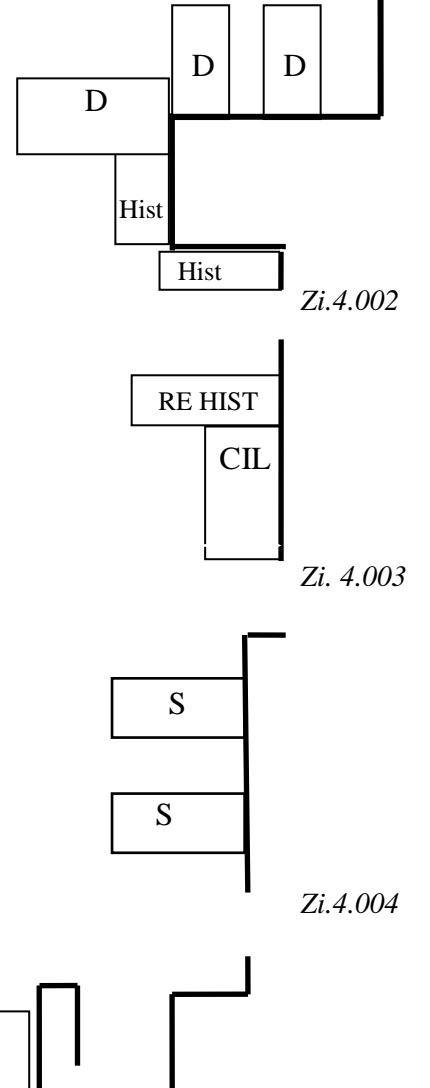
Qb
Qc
Qa
Qc Q

U
U

R
R

O
O
O

P
P
P
P



Signaturenübersicht:

- D:** Inschriften
- O:** Kulturgeschichte
- P:** Archäologie; Landeskunde
- Q:** Geschichte
- R:** Rechtsgeschichte; Staatskunde
- S:** Sozial- und Wirtschaftsgeschichte
- T:** Alphabetische Nachschlagewerke
- U:** Zeitschriften; Serienwerke

