

Bibliotheksplan 4. OG

Stand: 09/21

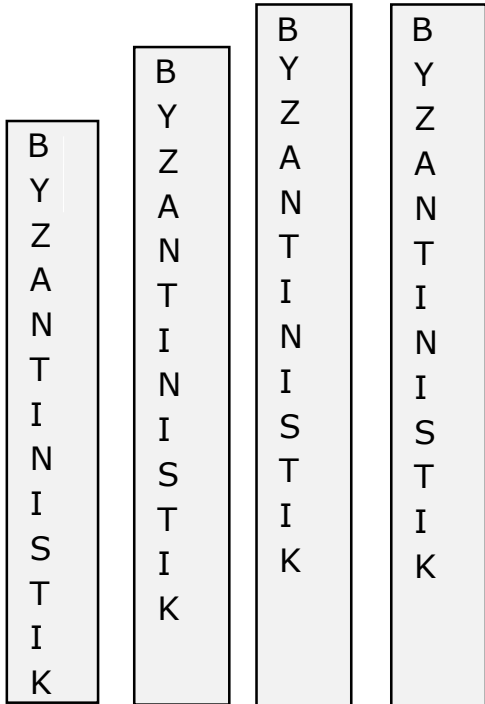
Loeb

Arbeitsplätze

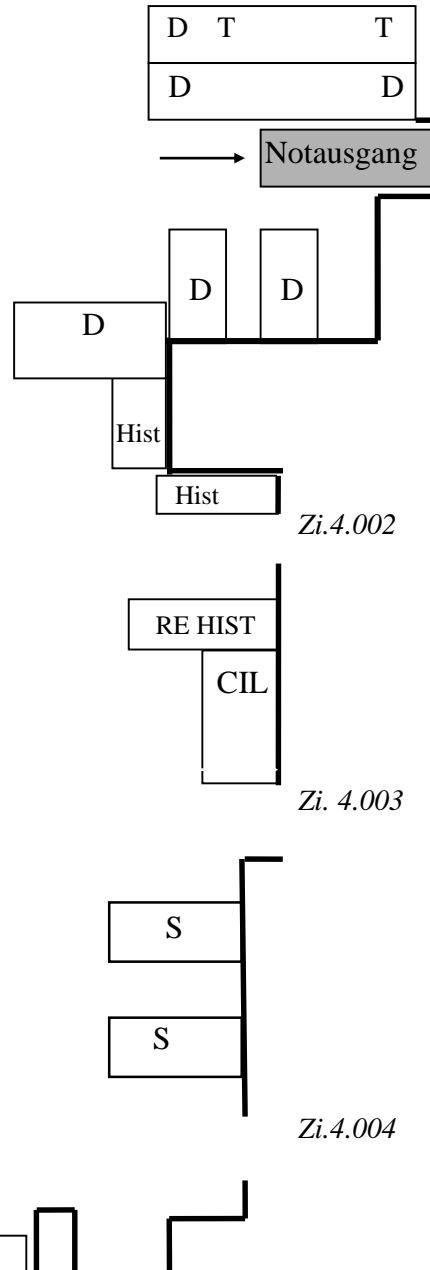
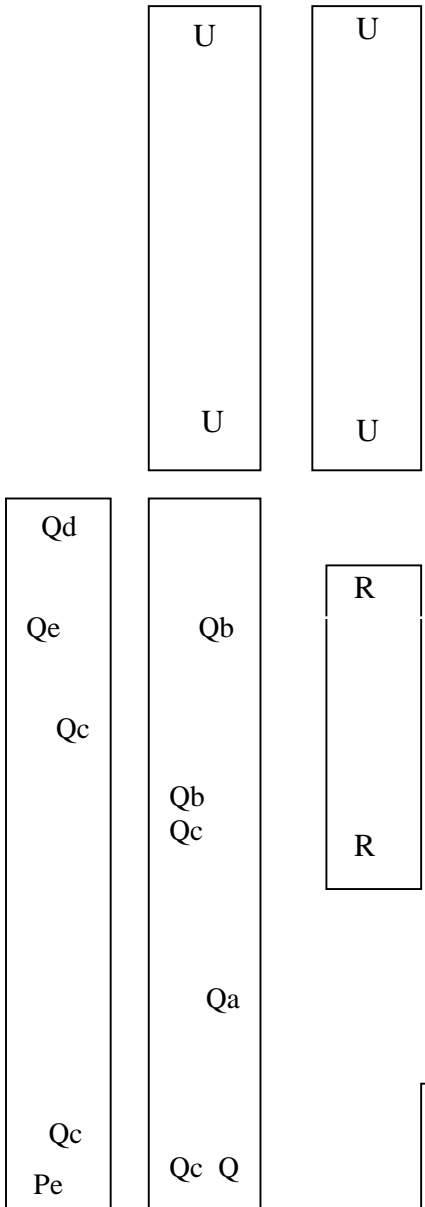
Arbeitsplätze

Arbeitsplätze

Arbeitsplätze



BYZANTINISTIK



Signaturenübersicht:

- D:** Inschriften
- O:** Kulturgeschichte
- P:** Archäologie; Landeskunde
- Q:** Geschichte
- R:** Rechtsgeschichte; Staatskunde
- S:** Sozial- und Wirtschaftsgeschichte
- T:** Alphabetische Nachschlagewerke
- U:** Zeitschriften; Serienwerke

Zugang
5. OG

